

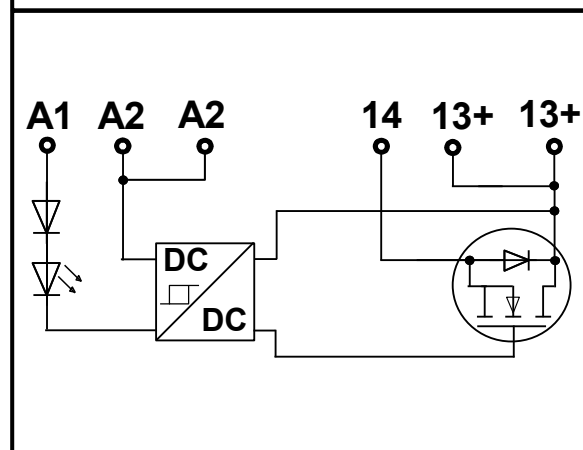
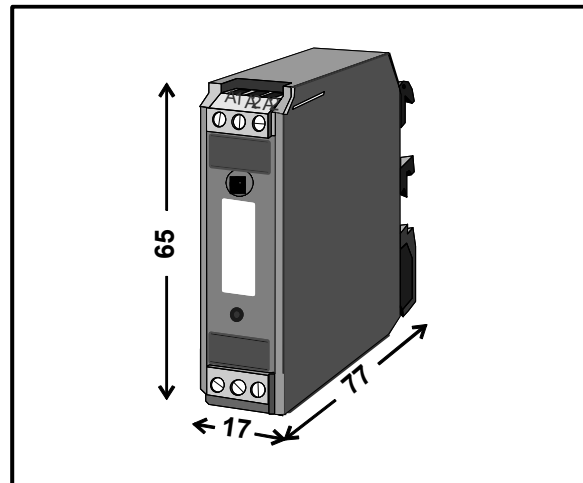
KALEJA GmbH
D-73553 Alfdorf

Elektronische Lastrelais DC in Modultechnik

*frei beschaltbarer elektronischer
Ausgangskontakt als Schließer
für Schaltströme bis 10A
optimiert für induktive Lasten*

Baubreite: 17 mm

*zum Aufschnappen auf die DIN
Schienen EN 50022 und EN 50035*



Kurz Bezeichnung Typ	Nennsp.: 24V Midi-OM-100-30
Bestell Nr. (Art.Nr.)	02.02.403
Technische Daten: Eingangskreis	
Nennspannung	24VDC
Nennspannungsbereich min. / max.	18VDC bis 35VDC
Eingangsstrom bei U_n	5 mA
Eingangsbeschaltung	Verpolschutz
Statusanzeige	LED 3mm gelb
Technische Daten: Ausgangskreis	
MOS- FET Endstufe	
Schaltspannungsbereich	5VDC bis 35VDC
Max. Dauerlaststrom	10A
Leckstrom @ $U_{in} = 0V$	< 200µA
Stoßstrom	50A
Einschaltzeit / Ausschaltzeit	< 4ms / < 5ms
Ausgangsbeschaltung	2 Leitertechnik
Sonstige Daten	
Zulässige Umgebungstemperatur	-20°C bis + 40°C
Funktionsisolation Ein-/Ausgangskreis	100V
Vibrationsfestigkeit a/r (10...500Hz)	> 20 / 5
Überlastschutz / kurzschlußfest / temp. Überwachung	nein / nein / nein
Einbaulage / Montage	aufschnappbar / anreihbar
Anschlußart: Schraubanschluß	eindr. 4mm ² , feindr. 2,5mm ²
Gehäuse Maß: B x H x T	17mm x 65mm x 77mm